



Schneider
Electric

SIEMENS

LS ELECTRIC

HYUNDAI

3S
Ideal Selection Best Solution

CHINT

Autonics
Sensors & Controllers

SHIVA Amvaj

آدرس : تهران ، خیابان لاله زار نو، بالاتر از خیابان منوچهری، مجتمع تجاری البرز ۲۰ ، طبقه اول ، واحد ۲۳۵
تلفن : ۹۲ - ۰۲۱-۶۶۳۴۱۰۹۰ فروشگاه اینترنتی : www.peoe.ir

@peoe_iran

peoe_iran

سایز	قیمت به ریال	Ipeak	Imax	Inom	LIGHT Overload up to 144%		STANDARD Overload up to 168%		HEAVY Overload up to 210%		STRONG Overload up to 240%		مدل SINUS PENTA	ردیف
					KW	HP	KW	HP	KW	HP	KW	HP	ساخت ایتالیا	
					کاربرد سبک (فن و پمپ)		کاربرد عمومی		کاربرد سنگین		کاربرد فوق سنگین		نام مدل	
Motor Power 380-415Vac														
S05	۷۴۹,۱۰۰,۰۰۰	30	25	16.5	7.5	10	7.5	10	7.5	10	5.5	7.5	0014 4T BA2K2	۱
S12	۱,۰۵۲,۷۰۰,۰۰۰	43	36	30	15	20	15	20	11	15	9.2	12.5	0020 4T BA2K2	۲
S12	۱,۱۴۰,۸۰۰,۰۰۰	58	48	41	22	30	18.5	25	15	20	11	15	0025 4T BA2K2	۳
S12	۱,۲۳۸,۸۰۰,۰۰۰	67	56	41	22	30	22	30	18.5	25	15	20	0030 4T BA2K2	۴
S12	۱,۳۰۲,۴۰۰,۰۰۰	76	63	57	30	40	25	35	22	30	18.5	25	0034 4T BA2K2	۵
S15	۱,۶۶۰,۰۰۰,۰۰۰	88	80	72	37	50	30	40	25	35	22	30	0040 4T BA2K2	۶
S15	۱,۷۷۰,۷۰۰,۰۰۰	115	96	80	45	60	37	50	30	40	25	35	0049 4T BA2K2	۷
S20	۲,۱۲۹,۷۰۰,۰۰۰	134	112	88	50	70	45	60	37	50	30	40	0060 4T BA2K2	۸
S20	۲,۲۶۴,۰۰۰,۰۰۰	142	118	103	55	75	55	75	45	60	32	45	0067 4T BA2K2	۹
S20	۳,۰۷۲,۹۰۰,۰۰۰	186	155	135	75	100	75	100	55	75	45	60	0086 4T BA2K2	۱۰
S30	۴,۰۶۱,۰۰۰,۰۰۰	240	200	180	100	135	90	125	75	100	55	75	0113 4T BA2K2	۱۱
S30	۴,۹۵۷,۰۰۰,۰۰۰	324	270	215	120	165	110	150	90	125	75	100	0150 4T BA2K2	۱۲
S30	۵,۹۹۸,۴۰۰,۰۰۰	324	290	240	132	180	132	180	110	150	90	125	0162 4T BA2K2	۱۳
S41	۶,۹۷۳,۳۰۰,۰۰۰	408	340	300	160	220	160	220	132	180	110	150	0180 4T XA2K0	۱۴
S41	۷,۴۴۹,۰۰۰,۰۰۰	504	420	345	200	270	200	270	150	200	132	180	0202 4T XA2K0	۱۵
S41	۸,۳۸۷,۶۰۰,۰۰۰	552	460	375	220	300	220	300	185	250	150	200	0217 4T XA2K0	۱۶
S41	۸,۹۳۲,۸۰۰,۰۰۰	672	560	425	250	340	250	340	200	270	160	220	0260 4T XA2K0	۱۷
S51	۹,۴۰۱,۰۰۰,۰۰۰	720	600	480	280	380	280	380	220	300	185	250	0313 4T XA2K0	۱۸
S51	۱۱,۷۴۱,۰۰۰,۰۰۰	792	680	550	315	430	315	430	250	340	200	270	0367 4T XA2K0	۱۹
S51	۱۳,۰۴۳,۹۰۰,۰۰۰	1020	850	680	400	550	400	550	315	430	280	380	0402 4T XA2K0	۲۰



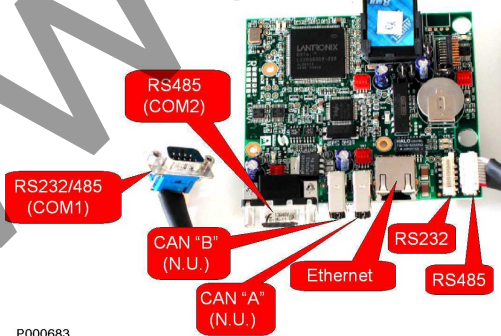
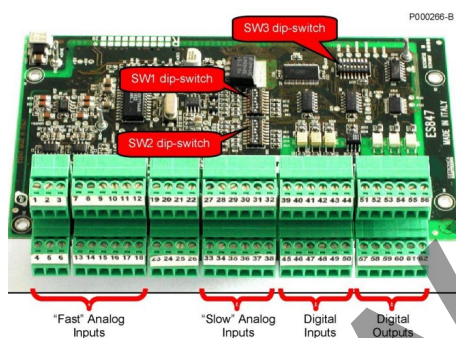
ابعاد و وزن مدل های 2T/4T

Dimensions and weight models 2T/4T

Size	W (mm)	H (mm)	D(mm)	وزن/Weight (kg)
S05	170	340	175	7
S12	215	401	225	12,5
S15	225	466	331	22,5
S20	279	610	332	36
S30	302	748	421	51
S41	500	882	409	121
S51	578	882	409	141
S60	890	1310	530	260
S65	980	1400	560	440

قیمت به ریال	Output chock چوک خروجی ساخت اروپا	قیمت به ریال	Input chock چوک ورودی ساخت اروپا	جدول انتخاب چوک SINUS PENTA	
۷۹,۸۴۰,۰۰۰	IM0126004-2000µh-11A	۷۹,۸۴۰,۰۰۰	IM0126004-2000µh-11A	0005 4T BA2K2	۱
۸۵,۳۹۰,۰۰۰	IM0126044-1270µh-17A	۸۵,۳۹۰,۰۰۰	IM0126044-1270µh-17A	0007 4T BA2K2	۲
۸۵,۳۹۰,۰۰۰	IM0126044-1270µh-17A	۸۵,۳۹۰,۰۰۰	IM0126044-1270µh-17A	0011 4T BA2K2	۳
۸۵,۳۹۰,۰۰۰	IM0126044-1270µh-17A	۸۵,۳۹۰,۰۰۰	IM0126044-1270µh-17A	0014 4T BA2K2	۴
۱۰,۸۰۸۲۰,۰۰۰	IM0126084-700µh-32A	۱۰,۸۰۸۲۰,۰۰۰	IM0126084-700µh-32A	0020 4T BA2K2	۵
۱۵۹,۸۵۰,۰۰۰	IM0126124-510µh-43A	۱۵۹,۸۵۰,۰۰۰	IM0126124-510µh-43A	0025 4T BA2K2	۶
۱۵۹,۸۵۰,۰۰۰	IM0126124-510µh-43A	۱۵۹,۸۵۰,۰۰۰	IM0126124-510µh-43A	0030 4T BA2K2	۷
۱۷۲,۲۰۰,۰۰۰	IM0126144-300µh-68A	۱۷۲,۲۰۰,۰۰۰	IM0126144-300µh-68A	0034 4T BA2K2	۸
۱۷۸,۹۵۰,۰۰۰	IM0126164-239µh-92A	۱۷۸,۹۵۰,۰۰۰	IM0126164-239µh-92A	0040 4T BA2K2	۹
۱۷۸,۹۵۰,۰۰۰	IM0126164-239µh-92A	۱۷۸,۹۵۰,۰۰۰	IM0126164-239µh-92A	0049 4T BA2K2	۱۰
۱۷۸,۹۵۰,۰۰۰	IM0126164-239µh-92A	۱۷۸,۹۵۰,۰۰۰	IM0126164-239µh-92A	0060 4T BA2K2	۱۱
۲۳۶,۹۰۰,۰۰۰	IM0126204-160µh-142A	۲۳۶,۹۰۰,۰۰۰	IM0126204-160µh-142A	0067 4T BA2K2	۱۲
۲۳۶,۹۰۰,۰۰۰	IM0126204-160µh-142A	۲۳۶,۹۰۰,۰۰۰	IM0126204-160µh-142A	0086 4T BA2K2	۱۳
۳۴۴,۳۷۰,۰۰۰	IM0126244-90µh-252A	۳۴۴,۳۷۰,۰۰۰	IM0126244-90µh-252A	0113 4T BA2K2	۱۴
۳۴۴,۳۷۰,۰۰۰	IM0126244-90µh-252A	۳۴۴,۳۷۰,۰۰۰	IM0126244-90µh-252A	0150 4T BA2K2	۱۵
۳۴۴,۳۷۰,۰۰۰	IM0126244-90µh-252A	۳۴۴,۳۷۰,۰۰۰	IM0126244-90µh-252A	0162 4T BA2K2	۱۶
۶۵۵,۶۰۰,۰۰۰	IM0138200-70µh-360A	۵۲۳,۲۹۰,۰۰۰	IM0126282-63µh-360A	0180 4T XA2K0	۱۷
۶۵۵,۶۰۰,۰۰۰	IM0138200-70µh-360A	۵۲۳,۲۹۰,۰۰۰	IM0126282-63µh-360A	0202 4T XA2K0	۱۸
۷۳۰,۰۰۰,۰۰۰	IM0138250-35 µh-440A	۶۳۳,۵۰۰,۰۰۰	IM0126332-50µh-455A	0217 4T XA2K0	۱۹
۷۳۰,۰۰۰,۰۰۰	IM0138250-35 µh-440A	۶۳۳,۵۰۰,۰۰۰	IM0126332-50µh-455A	0260 4T XA2K0	۲۰
۱,۰۰۲,۰۰۰,۰۰۰	IM0138300-25µh-700A	۷۸۵,۱۷۰,۰۰۰	IM0126372-31µh-720A	0313 4T XA2K0	۲۱
۱,۰۰۲,۰۰۰,۰۰۰	IM0138300-25µh-700A	۷۸۵,۱۷۰,۰۰۰	IM0126372-31µh-720A	0367 4T XA2K0	۲۲
۱,۰۰۲,۰۰۰,۰۰۰	IM0138300-25µh-700A	۷۸۵,۱۷۰,۰۰۰	IM0126372-31µh-720A	0402 4T XA2K0	۲۳

قیمت به ریال	Accessories for SINUS PENTA	تعداد	قیمت به ریال	Accessories for SINUS PENTA	تعداد
۵۰,۰۰۰,۰۰۰	SINUS PENTA kit remote keypad, IP55, 5mt	5	۴۰,۰۰۰,۰۰۰	Profibus DP B40 card for SINUS PENTA	1
۶۷,۳۸۰,۰۰۰	SINUS PENTA keypad	6	۸۵,۲۵۰,۰۰۰	Encoder card ES836 for SINUS PENTA	2
۱۲۱,۹۷۰,۰۰۰	ES870 8 Digital Input + 6 Output relays card SINUS PENTA and Multipump and Regenerative application	7	۲۸۵,۰۰۰,۰۰۰	KIT REMOTE DRIVE for PC (Cables, Software, USB/485 converter, instruction manual)	3
			۲۱۵,۴۳۰,۰۰۰	ES847/1 8digital Input + 6 Transistor Output, 4 PT100 inputs up to 260°C, 1Analog Voltage input, current input 0-20mA, card for SINUS PENTA And Multipump application, PLUS ADE Energy Counter for Regenerative Application(RGN)	4



قیمت به ریال	چوک ورودی و خروجی ساخت اروپا	سایز	قیمت به ریال	اینورتر AC مدل SINUS VEGA			ردیف	
				KW	HP	A		
سه فاز 3 phase 380 - 440 Vac								
۱۰۸۰۸۲۰۰۰۰	IM0126084	K10	سفارشی	11	15	25	SINUS VEGA 0011 4T	۱
۱۰۸۰۸۲۰۰۰۰	IM0126084	K15	سفارشی	15	20	32	SINUS VEGA 0015 4T	۲
۱۵۹۰۸۵۰۰۰۰	IM0126124	K15	سفارشی	18.5	25	37	SINUS VEGA 0018 4T	۳
۱۵۹۰۸۵۰۰۰۰	IM0126124	K20	۴۲۲،۷۰۰،۰۰۰	22	30	45	SINUS VEGA 0022 4T	۴
۱۷۲۰۲۰۰۰۰۰۰	IM0126144	K20	سفارشی	30	40	60	SINUS VEGA 0030 4T	۵
۱۷۸۰۹۵۰۰۰۰۰	IM0126164	K20	سفارشی	37	50	75	SINUS VEGA 0037 4T	۶
۱۷۸۰۹۵۰۰۰۰۰	IM0126164	K25	سفارشی	45	60	90	SINUS VEGA 0045 4T	۷
۲۳۶۰۹۰۰۰۰۰۰	IM0126204	K25	۸۸۵،۴۰۰،۰۰۰	55	75	110	SINUS VEGA 0055 4T	۸
۳۴۴،۳۷۰،۰۰۰۰	IM0126244	K25	سفارشی	75	100	152	SINUS VEGA 0075 4T	۹
۳۴۴،۳۷۰،۰۰۰۰	IM0126244	K30	سفارشی	90	125	176	SINUS VEGA 0090 4T	۱۰
۳۴۴،۳۷۰،۰۰۰۰	IM0126244	K30	سفارشی	110	150	210	SINUS VEGA 0110 4T	۱۱
۳۴۴،۳۷۰،۰۰۰۰	IM0126244	K30	۱،۸۰۱،۸۰۰،۰۰۰	132	180	260	SINUS VEGA 0132 4T	۱۲
۵۲۳،۲۹۰،۰۰۰۰	IM0126282	K35	سفارشی	160	220	305	SINUS VEGA 0160 4T	۱۳
۵۲۳،۲۹۰،۰۰۰۰	IM0126282	K35	۲،۷۷۸،۲۰۰،۰۰۰	185	250	350	SINUS VEGA 0185 4T	۱۴
۶۳۳،۵۰۰،۰۰۰۰	IM0126332	K35	سفارشی	220	300	425	SINUS VEGA 0220 4T	۱۵
۷۸۵،۱۷۰،۰۰۰۰	IM0126372	K40	سفارشی	250	340	480	SINUS VEGA 0250 4T	۱۶
۷۸۵،۱۷۰،۰۰۰۰	IM0126372	K40	سفارشی	280	380	530	SINUS VEGA 0280 4T	۱۷
۷۸۵،۱۷۰،۰۰۰۰	IM0126372	K40	سفارشی	315	430	600	SINUS VEGA 0315 4T	۱۸
۷۸۵،۱۷۰،۰۰۰۰	IM0126372	K40	سفارشی	350	480	650	SINUS VEGA 0350 4T	۱۹
۷۸۵،۱۷۰،۰۰۰۰	IM0126372	K45	۷،۶۸۰،۰۰۰،۰۰۰	400	550	720	SINUS VEGA 0400 4T	۲۰

رديف	تجهيزات جانبی درايو SINUS VEGA	قيمت به ريال
۱	Profibus DP card for SINUS VEGA	۶۱,۳۰۰,۰۰۰
۲	کابل و کاور کيپد ۲ متری برای مدل ۳ فاز	۲,۹۰۰,۰۰۰
۳	کابل ۳ متری برای مدل تک فاز	۲,۶۰۰,۰۰۰
۴	Keypad Vega	۲۶,۶۷۰,۰۰۰



قیمت به ریال				اینورتر AC مدل SINUS MINI
	KW	HP	A	
ورودی تکفاز 1 phase 200-240 Vac				
۴۳,۹۰۰,۰۰۰	0.4	0.5	3	SINUS MINI 0001 2S
۴۷,۰۰۰,۰۰۰	0.75	1	5	SINUS MINI 0002 2S
۵۷,۶۵۰,۰۰۰	1.5	2	8	SINUS MINI 0003 2S
۶۴,۸۵۰,۰۰۰	2.2	3	12	SINUS MINI 0004 2S

WWW.P...



قیمت به ریال	اینورتر AC مدل SG10 2S			
	KW	HP	A	
ورودی تک فاز 200-240 Vac				
۴۶۴۲۰۰۰۰۰۰	0.4	0.5	2.6	SG10 0001 2S
۴۹۴۵۰۰۰۰۰۰	0.75	1	4.5	SG10 0002 2S
۶۰۴۷۰۰۰۰۰۰	1.5	2	7.5	SG10 0003 2S
۶۸۴۲۷۰۰۰۰۰۰	2.2	3	12	SG10 0004 2S

قیمت به ریال	اینورتر AC مدل SG10 4T			
	KW	HP	A	
ورودی سه فاز 380-440 Vac				
۶۶۴۶۵۰۰۰۰۰۰	0.75	1	2.5	SG10 0002 4T
۶۸۴۲۱۰۰۰۰۰۰	1.5	2	3.7	SG10 0003 4T
۷۵۴۳۵۰۰۰۰۰۰	2.2	3	5.5	SG10 0004 4T
۱۲۰۴۵۰۰۰۰۰۰۰	4	5.5	9	SG10 0005 4T
۱۴۳۴۲۰۰۰۰۰۰۰	5.5	8	13	SG10 0006 4T



قیمت به ریال	اینورتر AC مدل SG200			ردیف	
	KW	HP	A		
سه فاز 3 phase 380 - 440 Vac					
۱۵۷,۱۰۰,۰۰۰	7.5	10	17	SG200 0007 4T	۱
۱۸۷,۴۰۰,۰۰۰	11	15	25	SG200 0011 4T	۲
۲۲۴,۲۰۰,۰۰۰	15	20	32	SG200 0015 4T	۳
۲۶۴,۳۰۰,۰۰۰	18.5	25	38	SG200 0018 4T	۴
۳۲۲,۴۰۰,۰۰۰	22	30	45	SG200 0022 4T	۵
۳۸۹,۲۰۰,۰۰۰	30	40	60	SG200 0030 4T	۶
۴۷۱,۰۰۰,۰۰۰	37	50	75	SG200 0037 4T	۷
۶۰۰,۰۰۰,۰۰۰	45	60	90	SG200 0045 4T	۸
۷۰۰,۲۰۰,۰۰۰	55	75	110	SG200 0055 4T	۹
۸۰۷,۹۰۰,۰۰۰	75	100	150	SG200 0075 4T	۱۰
۱,۰۶۳,۰۰۰,۰۰۰	90	125	180	SG200 0090 4T	۱۱
۱,۲۰۹,۷۰۰,۰۰۰	110	150	210	SG200 0110 4T	۱۲
۱,۳۴۰,۵۰۰,۰۰۰	132	180	250	SG200 0132 4T	۱۳
۱,۷۶۵,۹۰۰,۰۰۰	160	220	300	SG200 0160 4T	۱۴
۱,۹۶۶,۹۰۰,۰۰۰	185	250	340	SG200 0185 4T	۱۵
۲,۱۱۲,۴۰۰,۰۰۰	200	270	380	SG200 0200 4T	۱۶
۲,۳۹۴,۸۰۰,۰۰۰	220	300	425	SG200 0220 4T	۱۷
۲,۸۳۰,۰۰۰,۰۰۰	250	340	480	SG200 0250 4T	۱۸
۳,۱۰۸,۷۰۰,۰۰۰	280	380	530	SG200 0280 4T	۱۹
۳,۲۹۷,۲۰۰,۰۰۰	315	430	600	SG200 0315 4T	۲۰
۳,۴۵۵,۵۰۰,۰۰۰	355	480	650	SG200 0355 4T	۲۱
۱۸,۰۰۰,۰۰۰				Keypad LED	۲۲
۳۲,۴۰۰,۰۰۰				Keypad LCD	۲۳
۴,۵۰۰,۰۰۰				KIT REMOTE KEYPAD	۲۴
۵۸,۵۰۰,۰۰۰				PROFIBUS CARD	۲۵

رقم	درایو DC 4Q	Rated current (A)	Overload current (A)	قیمت به ریال	چوک ورودی	ساخت اروپا قیمت به ریال	Accessories for DCREG4	قیمت به ریال
۱	DCREG4.10 380/500 POT440V	10	15	۱,۹۶۰,۴۰۰,۰۰۰	IM0126004 - 2000uh	۷۹,۸۴۰,۰۰۰	DCREG kit remote keypad, IP55, 5m	۵۲,۶۰۰,۰۰۰
۲	DCREG4.20 380/500 POT440V	20	30	۲,۰۳۸,۵۰۰,۰۰۰	IM0126044-1270uh	۸۵,۳۹۰,۰۰۰		
۳	DCREG4.40 380/500 POT440V	40	60	۲,۱۰۵,۰۰۰,۰۰۰	IM0126084 - 700uh	۱۰۸,۸۲۰,۰۰۰	ES733 Serial card RS232/485 DCREG (MODBUS RTU)	۱۲۱,۰۰۰,۰۰۰
۴	DCREG4.70 380/500 POT440V	70	105	۲,۲۰۰,۰۰۰,۰۰۰	IM0126164 - 239uh	۱۷۸,۹۵۰,۰۰۰		
۵	DCREG4.100 380/500 POT440V	100	150	۲,۳۶۰,۰۰۰,۰۰۰	IM0126164 - 239uh	۱۷۸,۹۵۰,۰۰۰		
۶	DCREG4.150 380/500 POT440V	150	225	۲,۵۰۰,۰۰۰,۰۰۰	IM0126204 - 156uh	۲۳۶,۹۰۰,۰۰۰	Profibus DP card for DCREG	۵۵۸,۰۰۰,۰۰۰
۷	DCREG4.180 380/500 POT440V	180	270	۲,۵۸۰,۰۰۰,۰۰۰	IM0126244 - 88uh	۳۴۴,۳۷۰,۰۰۰	CU 400 (Clamping unit for electromagnets)	۷۰۸,۶۰۰,۰۰۰
۸	DCREG4.250 380/500 POT440V	250	375	۳,۱۹۵,۰۰۰,۰۰۰	IM0126244 - 88uh	۳۴۴,۳۷۰,۰۰۰		
۹	DCREG4.350 380/500 POT440V	350	525	۳,۴۵۰,۰۰۰,۰۰۰	IM0126282 - 63uh	۵۲۳,۲۹۰,۰۰۰		
۱۰	DCREG4.410 380/500 POT440V	410	615	۴,۰۶۰,۰۰۰,۰۰۰	IM0126282 - 63uh	۵۲۳,۲۹۰,۰۰۰	Keypad for DCREG	۱۲۰,۵۰۰,۰۰۰
۱۱	DCREG4.500 380/500 POT440V	500	750	۴,۱۸۷,۰۰۰,۰۰۰	IM0126324/ IM0126332 - 54uh	۶۳۳,۵۰۰,۰۰۰		
۱۲	DCREG4.600 380/500 POT440V	600	900	۴,۵۵۵,۹۰۰,۰۰۰	IM0126372 - 31uh	۷۸۵,۱۷۰,۰۰۰		
۱۳	DCREG4.900 380/500 POT440V	900	1350	۶,۵۰۸,۸۰۰,۰۰۰	IM0126404 -23uh	۸۹۴,۰۰۰,۰۰۰		
۱۴	DCREG4.1200 380/500 POT440V	1200	1800	۷,۸۹۲,۰۰۰,۰۰۰	IM0126404 -23uh	۸۹۴,۰۰۰,۰۰۰		



Modello/Model	Pesi/Weight (kg)	Dimensioni/Dimensions LxPxA/WxDxH (mm)	Modello/Model	Pesi/Weight (kg)	Dimensioni/Dimensions LxPxA/WxDxH (mm)
DCREG4.10	15	214x244x440	DCREG4.250	18	214x244x440
DCREG4.20			DCREG4.350		
DCREG4.40			39	333x360x596	
DCREG4.70					DCREG4.500
DCREG4.100					DCREG4.600
DCREG4.150	42	333x453x685			
DCREG4.180			DCREG4.1200	45	

سافت استارترهای دیجیتالی

Non BYPASSED RATINGS INSIDE DELTA CONNECTION اتصال شش سیمه				قیمت به ریال	Bypassed ratings In-line connection اتصال سه سیمه				Power KW	با کتکتور بای پس داخلی Soft Starters 200 ~ 525V	ردیف
450%, 20S Heavy Duty	400%, 20s	350%, 15s Standard	300%, 10s Light Duty		450%,20 S Heavy Duty	400%, 20s	350%, 15s Standard	300%,10s Light Duty			
22 A	26 A	30 A	35 A	توقف تولید/مدل مشابه Digisoft	15A	17 A	20 A	23 A	7.5/11	ASAB-0023B/5/12/2	۱
44 A	51 A	59 A	65 A	توقف تولید/مدل مشابه Digisoft	26A	31 A	37 A	43 A	18.5	ASAB-0043B/5/12/2	۲
55 A	69 A	80 A	80 A	توقف تولید/مدل مشابه Digisoft	37A	46 A	53 A	53 A	25	ASAB-0053B/5/12/2	۳
70 A	83 A	96 A	114 A	توقف تولید/مدل مشابه Digisoft	47A	55 A	64 A	76 A	30/37	ASAB-0076B/5/12/2	۴
87 A	104 A	123 A	146 A	توقف تولید/مدل مشابه Digisoft	58A	69 A	82 A	97 A	45	ASAB-0097B/5/12/2	۵
117 A	143 A	158 A	158 A	توقف تولید/مدل مشابه Digisoft	78A	95 A	105 A	105 A	55	ASAB-0105B/5/12/2	۷
136 A	159 A	184 A	218 A	توقف تولید/مدل مشابه Digisoft	90A	106 A	123 A	145 A	75	ASAB-0145B/5/12/0	۸
146 A	181 A	217 A	255 A	توقف تولید/مدل مشابه Digisoft	97A	121 A	145 A	170 A	90	ASAB-0170B/5/12/0	۹
200 A	241 A	283 A	300 A	توقف تولید/مدل مشابه Digisoft	134	160 A	189 A	200 A	90	ASAB-0200B/5/12/0	۱۰
223 A	268 A	315 A	330 A	توقف تولید/مدل مشابه Digisoft	148A	178 A	210 A	220 A	110	ASAB-0220B/5/12/0	۱۱
Non BYPASSED RATINGS INSIDE DELTA CONNECTION اتصال شش سیمه				قیمت به ریال	Non Bypassed Ratings In-line connection اتصال سه سیمه					بدون کتکتور بای پس داخلی	
264 A	302 A	346 A	383 A		176 A	201 A	231 A	255 A			
264 A	302 A	346 A	383 A	۱,۴۱۶,۷۰۰,۰۰۰	176 A	201 A	231 A	255 A	132	ASAB-0255C/5/12/0	۱۲
449 A	539 A	570 A	570 A	توقف تولید/مدل مشابه Digisoft	299 A	359 A	380 A	380 A	185/200	ASAB-0380C/5/12/0	۱۳
464 A	552 A	645 A	645 A	۱,۹۶۰,۵۰۰,۰۰۰	309 A	368 A	430 A	430 A	220	ASAB-0430C/5/12/0	۱۴
651 A	810 A	930 A	930 A	توقف تولید/مدل مشابه Digisoft	434 A	540 A	620 A	620 A	315/335	ASAB-0620C/5/12/0	۱۵
683 A	842 A	975 A	975 A	توقف تولید/مدل مشابه Digisoft	455 A	561 A	650 A	650 A	355	ASAB-0650C/5/12/0	۱۶

امکان سفارش سافت استارتر با کتکتور بای پس داخلی برای توانهای ۱۳۲ کیلووات به بالا میسر میباشد ولی سفارشی است.



سافت استارترهای دیجیتالی ASA

قیمت به ریال	Start per Hour	Current A	POWER KW	SOFT STARTER 200 ~ 525V	ردیف
توقف تولید/مدل مشابه Digisoft	10	11	5.5	ASA-0055-4T-4-2	۱
توقف تولید/مدل مشابه Digisoft	10	15	7.5	ASA-0075-4T-4-2	۲
توقف تولید/مدل مشابه Digisoft	10	23	11	ASA-0110-4T-4-2	۳
توقف تولید/مدل مشابه Digisoft	6	30	15	ASA-0150-4T-4-2	۴
توقف تولید/مدل مشابه Digisoft	6	37	18.5	ASA-0185-4T-4-2	۵
توقف تولید/مدل مشابه Digisoft	6	43	22	ASA-0220-4T-4-2	۶
توقف تولید/مدل مشابه Digisoft	6	60	30	ASA-0300-4T-4-2	۷
توقف تولید/مدل مشابه Digisoft	6	75	37	ASA-0370-4T-4-2	۸
توقف تولید/مدل مشابه Digisoft	6	90	45	ASA-0450-4T-4-2	۹
توقف تولید/مدل مشابه Digisoft	6	110	55	ASA-0550-4T-4-2	۱۰
توقف تولید/مدل مشابه Digisoft	6	150	75	ASA-0750-4T-4-2	۱۱
توقف تولید/مدل مشابه Digisoft	6	180	90	ASA-0900-4T-4-2	۱۲
توقف تولید/مدل مشابه Digisoft	6	230	115	ASA-1150-4T-4-2	۱۳
توقف تولید/مدل مشابه Digisoft	6	264	132	ASA-1320-4T-4-2	۱۴
توقف تولید/مدل مشابه Digisoft	6	320	160	ASA-1600-4T-4-2	۱۵
توقف تولید/مدل مشابه Digisoft	6	370	185	ASA-1850-4T-4-2	۱۶
توقف تولید/مدل مشابه Digisoft	6	400	200	ASA-2000-4T-4-2	۱۷
توقف تولید/مدل مشابه Digisoft	6	500	250	ASA-2500-4T-4-2	۱۸
توقف تولید/مدل مشابه Digisoft	6	560	280	ASA-2800-4T-4-2	۱۹
توقف تولید/مدل مشابه Digisoft	6	640	320	ASA-3200-4T-4-2	۲۰
توقف تولید/مدل مشابه Digisoft	6	710	355	ASA-3550-4T-4-2	۲۱
۱,۷۱۷,۰۸۰,۰۰۰	6	800	400	ASA-4000-4T-4-2	۲۲
توقف تولید/مدل مشابه Digisoft	6	900	450	ASA-4500-4T-4-2	۲۳
توقف تولید/مدل مشابه Digisoft	6	1000	500	ASA-5000-4T-4-2	۲۴
۲,۲۸۴,۷۸۰,۰۰۰	6	1200	600	ASA-6000-4T-4-2	۲۵



سافت استارتر دیجیتال مدل DigiSoft

ردیف	Model	Current(Amps)	Voltage	weight	Dimention(mm)	Specifications	قیمت به ریال
1	DigiSoft S1-5.5-11	11	380-440V	6	156*295*223	5.5KW	۲۲۲,۰۰۰,۰۰۰
2	DigiSoft S1-7.5-15	15				7.5KW	۲۲۵,۰۰۰,۰۰۰
3	DigiSoft S1-011-23	23				11KW	۲۲۸,۰۰۰,۰۰۰
4	DigiSoft S1-015-30	30				15KW	۲۳۰,۸۰۰,۰۰۰
5	DigiSoft S1-18.5-37	37				18.5KW	۲۴۶,۵۰۰,۰۰۰
6	DigiSoft S1-022-45	45				22KW	۲۶۰,۰۰۰,۰۰۰
7	DigiSoft S1-030-60	60				30KW	۲۸۸,۷۰۰,۰۰۰
8	DigiSoft S1-037-75	75				37KW	۳۱۷,۸۰۰,۰۰۰
9	DigiSoft S1-045-97	97				45KW	۳۴۴,۴۰۰,۰۰۰
10	DigiSoft S1-055-105	105				55KW	۴۰۳,۵۰۰,۰۰۰
11	DigiSoft S1-075-145	145	380-440V	22	282*438*250	75KW	۷۲۰,۵۰۰,۰۰۰
12	DigiSoft S1-090-180	180				90KW	۸۰۸,۰۰۰,۰۰۰
13	DigiSoft S1-110-220	220				110KW	۸۷۴,۰۰۰,۰۰۰
14	DigiSoft S1-132-255	255				132KW	۱,۰۰۷,۴۰۰,۰۰۰
15	DigiSoft S1-160-320	320				160KW	۱,۰۹۹,۳۰۰,۰۰۰
16	DigiSoft S1-185-370	370				185KW	۱,۲۱۰,۵۰۰,۰۰۰
17	DigiSoft S1-200-425	425				200KW	۱,۳۰۰,۰۰۰,۰۰۰
18	DigiSoft S1-220-435	435				220KW	۱,۳۸۵,۳۰۰,۰۰۰
19	DigiSoft S1-250-500	500				250KW	۱,۴۴۳,۶۰۰,۰۰۰
20	DigiSoft S1-280-580	580				280KW	۱,۵۰۰,۰۰۰,۰۰۰
21	DigiSoft S1-315-630	630	380-440V	44	430*620*296	315KW	۱,۵۹۷,۸۰۰,۰۰۰
22	DigiSoft S1-350-700	700				350KW	۱,۹۹۹,۰۰۰,۰۰۰
23	DigiSoft S1-400-820	820				400KW	۲,۱۳۳,۲۰۰,۰۰۰
24	Profibus Card						۱۳۴,۸۰۰,۰۰۰
25	USB to PC Connector						۲۷,۲۹۰,۰۰۰
	Keypad For DIGI						۳۴,۴۰۰,۰۰۰

گارانتی محصولات شرکت سامان گستر به شرح زیر می باشد:

PENTA , DCREG	۲۴ ماه
VEGA , ASA , MINI	۱۸ ماه
ASAB	۱۸ ماه
DIGI SOFT	۱۸ ماه
چوک ها و کارت های ارتباطی	۱۲ ماه
SG10 , SG200	۳۶ ماه