



سامان گستر طبّا



DigiSoft S1 Series
Built-in bypass Soft Starter

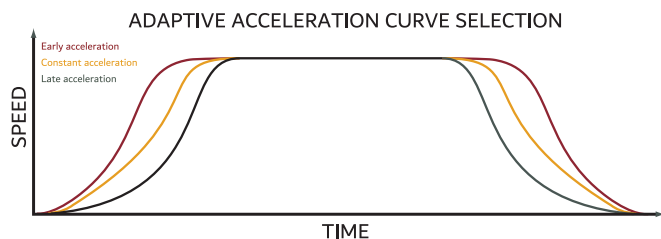
سافت استارتر

(راه انداز نرم) دارای کنتاکتورهای پس داخلی



کنترل شتاب تطبیقی

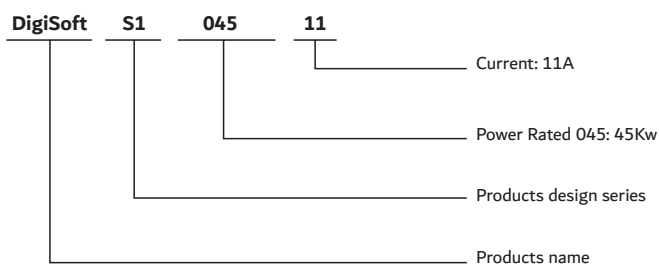
سافت استارت مدل DigiSoft با بهره گیری از منطق کنترل شتاب منطبق با بار کمک میکند تا الکتروموتور در بهترین حالت راه اندازی گردد و برای این منظور کافی است تا کاربر، منحنی راه اندازی متناسب با بار خود را که بصورت پیش فرض در پارامترهای سافت استارت وجود دارد را انتخاب نماید.



کاربری آسان

سافت استارت مدل DigiSoft با بهره وری از منوی تنظیمات و روش نصب آسان، این امکان را فراهم میسازد تا در کوتاه ترین زمان نصب و راه اندازی گردد. همچنین به دلیل اینکه خطاهای نمایش داده شده بصورت توضیحی می باشد و به صورت کد نمایش داده نمی شود، عیب یابی در کمترین زمان ممکن، امکان پذیر است.

تعاریف انتخاب مدل



سافت استارتر

سری S1 DigiSoft

(راه انداز نرم)

دارای کنترلی برای پس داخلی

پارامترهای کنترلی

سافت استارت مدل DigiSoft نسل جدیدی از سافت استارت تر میباشد که بهترین کنترل را بر روی پروفایل های شتاب و کاهش دور الکتروموتور دارد. این سافت استارت با بررسی نحوه عملکرد الکتروموتور در زمان شیب راه اندازی و شیب توقف و انطباق آن با نوع منحنی انتخاب شده، به کاربر اطمینان میدهد که الکتروموتور در نرم ترین حالت ممکن راه اندازی و متوقف گردد.

مشخصات محصول

- سافت استارت مدل DigiSoft، دستگاهی هوشمند، قابل اعتماد و دارای کاربری بسیار آسان میباشد و با دارا بودن امکانات زیر میتواند بهترین انتخاب برای راه اندازی و توقف نرم الکتروموتور باشد.
- صفحه نمایش LCD بزرگ که اطلاعات را به چند زبان و بصورت منحنی نمایش میدهد
- توابع کنترلی پیشرفته برای START & STOP مانیتورینگ عملکرد اجرایی و گزارشات
- دارای توابع محافظتی موتور

صفحه نمایش

در سافت استارت مدل DigiSoft برای نمایش پارامترها و خطا از کد استفاده نگردیده است و به لطف صفحه نمایشگر بزرگ LCD ، کاربر به راحتی علاوه بر انجام تنظیمات میتواند توضیحات مربوط به خطا را مشاهده نماید (عدم نمایش کد برای خطا) که این موضوع باعث افزایش چشمگیر سرعت رفع خطا میگردد همچنین امکان ثبت ۹۹ گزارش (با جزئیات زمانی) بررسی عملکرد الکتروموتور را در اختیار کاربر قرار می دهد

با وجود این صفحه نمایشگر بزرگ دیگر نیازی به استفاده از نمایشگرهای جریان ، کیلووات مصرفی و ... نبوده که کمک چشمگیری به کاهش هزینه ها در تابلو سازی مینماید

صفحه نمایش گرافیکی

در بسیاری از مواقع ما به جای استفاده از کلمات ، از منحنی ها برای بررسی عملکرد الکتروموتور استفاده می کنیم که با عنایت به صفحه نمایشگر بزرگ LCD در این سافت استارت ، این مورد میتواند کمک شایانی به کاربر نماید.

نصب صفحه نمایشگر بر روی تابلو

با دارا بودن کیت قابل نصب بر روی درب تابلو (IP65) می توان صفحه نمایشگر را بر روی درب تابلو نصب نمود.

همچنین چندین صفحه نمایشگر می توانند در کنار هم قرارداده شوند تا بصورت سریعی مشکلات عیب یابی شوند.



■ کنتاکتور بای پس

این سافت استارتر دارای کنتاکتور بای پس داخلی می باشد. مزیت کنتاکتور بای پس داخلی در مقایسه با کنتاکتورهای معمولی:

- دارای 3 برابر کارایی بیشتر
- دفع حرارتی کمتر به میزان 2.6 برابر
- دارای 25% سطح ایمنی بالاتر
- عمر مفید تا 100 هزار کنتاکت
- کاهش 20% میزان مصرف انرژی



■ ترمز

برای بار با اینرسی بالا ، DigiSoft S1 شما را قادر می سازد تا بصورت دقیقی زمان توقف موتور را کنترل کنید که منجر به افزایش بهره وری می شود .

■ عملکرد پیشرفته

DigiSoft S1 توابع پیشرفته بسیاری دارد که می توانند نیازهای خاص کاربری را برآورده کنند:

- پمپ (کاربری های رده های بالا)
- کمپرسور (کنترل بهینه ی بار)
- اره نواری (قراردادن ساده ی پره ها در امتداد یک خط)
- سیستم های آبیاری (تایمر داخلی)

■ نصب و راه اندازی آسان

با توجه به طراحی ابعاد DigiSoft S1 شما میتوانید براحتی این محصول را در جاهایی که با کمبود فضای نصب مواجه میباشید ، استفاده نمایید و با دارا بودن کنتاکتور بای پس داخلی و هم چنین امکان نمایش موارد مورد نیاز همچون جریان مصرفی ، کیلووات مصرفی و ... به شما این امکان داده میشود که ابعاد فضای نصب را کاهش دهید .



■ ترمینال های مدار فرمان

با توجه به استفاده از کانکتور در قسمت مدار فرمان ، وایرینگ فرمان براحتی امکان پذیر میباشد و در صورت نیاز به باز کردن سافت استارت ، نیاز به باز کردن وایرینگ مدار فرمان نمیشود . با توجه به طراحی انجام شده کابل های فرمان را میتوان از جهت بالا ، پایین و چپ به کانکتورهای مدار فرمان متصل نمود.

■ توقف نرم

سافت استارتر همچینین می تواند در مرحله توقف نیز ، توقف نرمی را ایجاد نماید (مناسب برای کاربردهایی که در آنها توقفی نرم و ملایم تر مورد نیاز است).

■ راه اندازی جریانی

DigiSoft S1 شما را قادر می سازد تا بهترین روش راه اندازی را مطابق با نیازهای کاربری داشته باشید. برای کاربری هایی که کنترل دقیق جریان راه اندازی موتور مورد نیاز است ، DigiSoft S1 یک جریان ثابت یا راه اندازی با شیب جریانی را مهیا می کند که می توانید یکی از آنها را انتخاب کنید.

■ شبیه سازی

تابع true-proof شما را قادر می سازد تا شرایط کار سافت استارتر را تست کنید، مدار کنترل خارجی و تجهیزات مرتبط، بدون نیاز به متصل کردن موتور به سافت استارتر:

- امکان شبیه سازی راه اندازی ، کارکرد و توقف موتور
- امکان شبیه سازی حفاظت های موجود
- امکان شبیه سازی فعال سازی سیگنال های ورودی و خروجی





مقدمه عملکرد سافت استارتر



صفحه نمایش گربزرگ

LED های نشان دهنده وضعیت

دکمه های START , STOP , RESET , LOCAL/REMOTE

قاب کی پد با قابلیت نصب بر روی درب تابلو (IP65)

طراحی کاربردی برای منظم نمودن وایرینگ فرمان (کابل های فرمان را میتوان از جهت بالا ، پایین و چپ به کانکتورهای مدار فرمان متصل نمود.)

مشخصات دیگر

- به اتمام رسیدن زمان ارتباط سافت استارتر
- تریپ شبکه ارتباطی
- آشکارسازی اتوماتیک اتصالات خارجی
- راه اندازی / توقف اتوماتیک قابل برنامه ریزی
- منبع تغذیه 24 ولت DC کمکی
- ورودی (RTD) PT100
- ساعت نشان دهنده زمان واقعی با باتری بکاپ
- قابلیت کار در سرعت پایین (Jog)
- کارت I/O جهت افزایش تعداد ورودی و خروجی مدار فرمان (قابل انتخاب)

حفاظت

- مدل حرارتی موتور
- حفاظت کاملاً قابل تنظیم
- ورودی ترمیستور موتور
- توالی فاز
- اضافه جریان
- اضافه جریان آنی
- ورودی دیجیتال برای خطای خارجی
- افزایش دمای هیت سینگ
- به اتمام رسیدن زمان راه اندازی
- تناوب توان
- انصال کوتاه SCR
- مدار تغذیه
- اتصال الکتریکی
- خطای RS485
- اضافه بار موتور
- عدم تعادل جریان
- خطای زمین (قابل انتخاب)

عملکرد راه اندازی

- افزایش سرعت انطباقی
- مد راه اندازی با جریان ثابت
- مد راه اندازی با شیب جریانی
- راه اندازی با ضربه

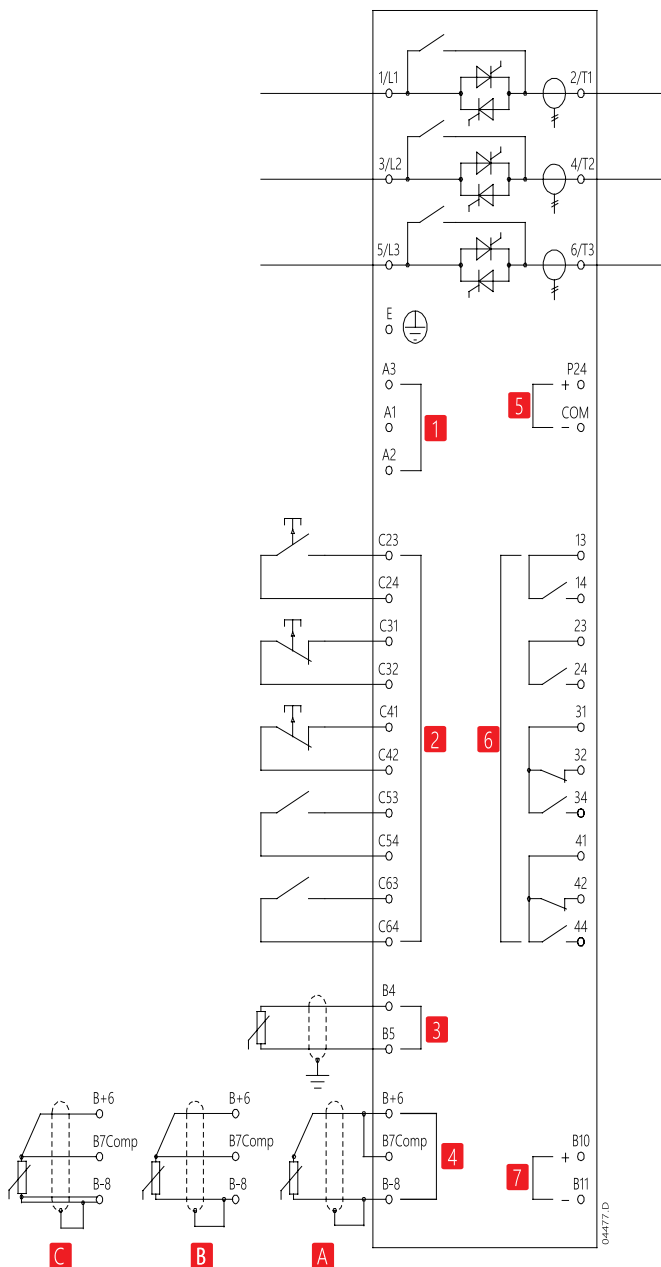
عملکرد توقف

- کاهش سرعت انطباقی
- توقف نرم TVR
- روش ترمز
- توقف با روش Taxi Stop

نمایشگر

- گزینه های راه اندازی از راه دور
- آشکارساز LED وضعیت
- صفحه نمایش خوانا
- فیدبک واقعی
- انتخاب چندین زبان
- دکمه ی میانبر

دیاگرام سیم کشی خارجی



- نقشه سیم بندی
- رنج جریان: 23 الی 1600 آمپر
- نوع اتصال الکتریکی: مثلث
- کنتاکتور بای پس: داخلی

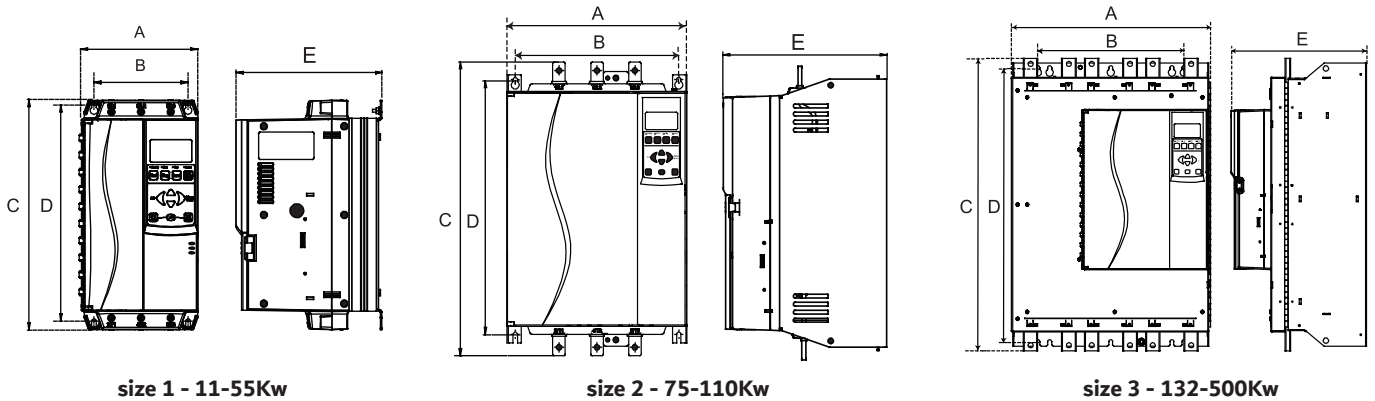
- منبع تغذیه
- ولتاژ ورودی (L1 , L2 , L3) : 380-440VAC (+-10%)
- 690-VAC بصورت سفارشی
- ولتاژ کنترل (A1 , A2) : 230-440 VAC (+10%/-15%)
- فرکانس : 45-66 Hz

- ورودی های I/O
- ورودی 24 VDC
- استارت: (C23 , C24)
- توقف: (C31 , C32)
- راه اندازی مجدد: (C41 , C42)
- ورودی های قابل برنامه ریزی
- ورودی A: (C53 , C54)
- ورودی B: (C63 , C64)
- ترمیستور موتور: (B4 , B5)
- B6 , B7 , B8 : PT100 , RTD

- خروجی رله
- رله (23,24) : نرمال باز
- رله های قابل برنامه ریزی
- رله A (13,14) : نرمال باز
- رله B (31,32,34) : نرمال باز / بسته
- رله C (41,42,44) : نرمال باز / بسته
- خروجی آنالوگ
- (B10 , B11) : 0-20MA یا 4-20MA
- ورودی RS485

- تمامی مدل ها دارای کنتاکتور بای پس داخلی هستند.
- 1. ولتاژ کنترل (بر اساس مدل)
- 2. پورت ورودی کنترل از راه دور
- 3. ترمیستور موتور
- 4A. ترمینال ورودی RTD/PT100 (خط ۲)
- 4B. ترمینال ورودی RTD/PT100 (خط ۳)
- 4C. ترمینال ورودی RTD/PT100 (خط ۴)
- 5. ترمینال خروجی 24VDC
- 6. خروجی رله
- 7. ورودی رله

مشخصات	اندازه های بیرونی			اندازه های نصب			سایز
	A	C	E	B	D	d	
11Kw-55Kw	156	295	223	124	278	M6	1
75Kw-110Kw	282	438	250	250	380	M8	2
132Kw-500Kw	430	620	296	320	600	M8	3



Intelligent built-in bypass soft starter					
Model	Current(Amps)	Voltage	Power	Size(mm)	Weight(kg)
DigiSoft S1-5.5-11	11		5.5Kw	152x292x215	6kg
DigiSoft S1-7.5-15	15		7.5Kw		
DigiSoft S1-011-23	23		11Kw		
DigiSoft S1-015-30	30		15Kw		
DigiSoft S1-18.5-37	37		18.5Kw		
DigiSoft S1-022-45	45		22Kw		
DigiSoft S1-030-60	60		30Kw		
DigiSoft S1-037-75	75		37Kw		
DigiSoft S1-045-90	90		45Kw		
DigiSoft S1-055-110	110		55Kw		
DigiSoft S1-075-150	150		75Kw	274x408x260	13kg
DigiSoft S1-090-180	180	380-440V	90Kw		
DigiSoft S1-115-230	230		115Kw		
DigiSoft S1-132-265	265		132Kw		
DigiSoft S1-160-320	320		160Kw		
DigiSoft S1-185-370	370		185Kw		
DigiSoft S1-200-400	400		200Kw		
DigiSoft S1-220-440	440		220Kw		
DigiSoft S1-250-500	500		250Kw		
DigiSoft S1-280-560	560		280Kw		
DigiSoft S1-315-630	630		315Kw	440x530x290	44kg
DigiSoft S1-355-700	700		355Kw		
DigiSoft S1-400-800	800		400Kw		
DigiSoft S1-450-900	900		450Kw		
DigiSoft S1-500-1000	1000		500Kw		

■ کیت حفاظت IP20 (سفارشی)

این کیت محافظ بمنظور حفاظت اپراتور، از اتصال تصادفی با ترمینال برقدار طراحی گردیده است. حفاظت IP20 در صورتی که اندازه کابل 22mm به بالا باشد، می تواند وجود داشته باشد.



■ ماژول ارتباطی (سفارشی)

DigiSoft S1 توسط یک ماژول واسط ارتباطی مناسب می تواند USB و ارتباط اینترنتی را با استفاده از پروتکل های Modbus RTU و Profibus, DeviceNet پوشش دهد.



■ کارت ورودی/خروجی (سفارشی)

این کارت برای کاربرانی هست که در مدار به ورودی و خروجی های بیشتری نیاز دارند.

- 2 ورودی
- 3 خروجی رله
- 1 ورودی آنالوگ
- 1 ورودی آنالوگ



■ کارت خطای RTD و زمین (سفارشی)

کارت RTD ورودی های اضافه ی زیر را در اختیار قرار می دهد

- 6 ورودی PT100RTD
- 1 ورودی خطای زمین

