

Power rate table :

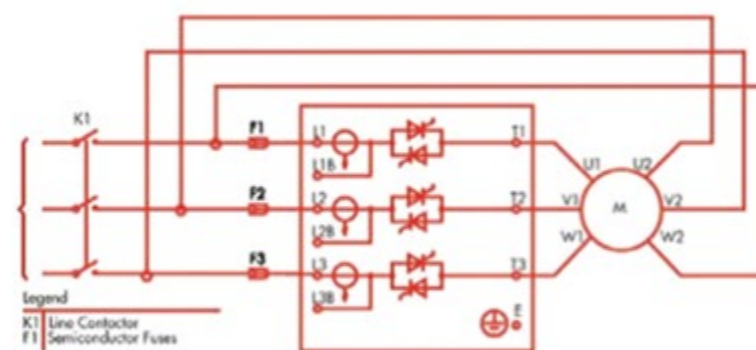
Model 200-525V	Size	Start per Hour	300%, 10s				450%, 30s				
			350%, 15s		400%, 20s		300%, 10s		450%, 30s		
			Light Dty	Amps	Amps	Amps	Hvy Dty	Amps	Light Dty	Amps	Amps
N*	Amps	Amps	Amps	Amps	N*	Amps	Amps	Amps	Amps	Amps	
			Bypassed ratings In-line connection				Bypassed ratings Inside delta connection				
ASAB-0023B/5/12/2	G1 no fan	10	23	20	17	15	10	35	30	26	22
ASAB-0043B/5/12/2	G1 no fan	10	43	37	31	26	10	65	59	51	44
ASAB-0053B/5/12/2	G1 no fan	10	53	53	46	37	10	80	80	69	55
ASAB-0076B/5/12/2	G1 no fan	6	76	64	55	47	6	114	96	83	70
ASAB-0097B/5/12/2	G1	6	97	82	69	58	6	146	123	104	87
ASAB-0100B/5/12/2	G1	6	100	88	74	61	6	150	132	112	92
ASAB-0105B/5/12/2	G1	6	105	105	95	78	6	158	158	143	117
ASAB-0145B/5/12/0	G2	6	145	123	106	90	6	218	184	159	136
ASAB-0170B/5/12/0	G2	6	170	145	121	97	6	255	217	181	146
ASAB-0200B/5/12/0	G2	6	200	189	160	134	6	300	283	241	200
ASAB-0220B/5/12/0	G2	6	220	210	178	148	6	330	315	268	223
ASAB-0255B/5/12/0	G3	6	255	231	231	176	6	382	346	302	264
ASAB-0350B/5/12/0	G3	6	350	329	284	244	6	525	494	427	366
ASAB-0425B/5/12/0	G3	6	425	411	355	305	6	638	617	533	458
ASAB-0500B/5/12/0	G4	6	500	445	383	326	6	750	668	575	490
ASAB-0580B/5/12/0	G4	6	580	492	425	364	6	870	738	637	546
ASAB-0700B/5/12/0	G4	6	700	592	512	438	6	1050	889	768	658
ASAB-0820B/5/12/0	G4	6	820	705	606	516	6	1230	1058	910	774
ASAB-0920B/5/12/0	G4	6	920	804	684	571	6	1380	1206	1026	857
ASAB-1000B/5/12/0	G4	6	1000	936	796	664	6	1500	1404	1194	997
			Non Bypassed ratings In-line connection				Non Bypassed ratings Inside delta connection				
ASAB-0255C/5/12/0	G3	6	255	231	201	176	6	383	346	302	264
ASAB-0380C/5/12/0	G4	6	380	380	359	299	6	570	570	539	449
ASAB-0430C/5/12/0	G4	6	430	430	368	309	6	645	645	552	464
ASAB-0620C/5/12/0	G4	6	620	620	540	434	6	930	930	810	651
ASAB-0650C/5/12/0	G4	6	650	650	561	455	6	975	975	842	683
ASAB-0790C/5/12/0	G4	6	790	790	714	579	6	1185	1185	1071	868
ASAB-0930C/5/12/0	G4	6	930	930	829	661	6	1395	1395	1244	992
ASAB-1200C/5/12/0	G5	6	1200	1200	1200	1071	6	1800	1800	1800	1606
ASAB-1410C/5/12/0	G5	6	1410	1410	1319	1114	6	2115	2115	1979	1671
ASAB-1600C/5/12/0	G5	6	1600	1600	1600	1353	6	2400	2400	2400	2030



Soft start/stop static starters for three-phase asynchronous motors
 سری ASAB راه انداز های پیشرفته دیجیتال مناسب برای موتور هایی با توان 7Kw تا 800Kw می باشند. راه انداز های نرم ASAB با ایجاد سیستم حفاظتی مناسب برای رنج گسترده ای از موتور ها سبب عملکرد قابل اطمینان در کاربردهای مختلف می شوند.

مشخصات فنی :

- AAC (سازگار با سیستم کنترل شتاب افزاینده)
- کنترل شیب راه اندازی
- جریان ثابت
- شیب جریان
- توقف نرم بر اساس نمودار شیب ولتاژ زمان بندی شده
- دارای سیستم ترمز
- رنج جریان 23-1600A
- رنج ولتاژ VAC 200-525
- رنج ولتاژ VAC 380-690
- دارای سیستم بای پس داخلی تا 1000A
- سیم بندی داخلی مثلث (تشخیص خودکار)
- ورودی های کنترل از راه دور (3 عدد ثابت 1 عدد قابل برنامه ریزی)
- خروجی های رله ای (3 عدد قابل برنامه ریزی)
- خروجی آنالوگ
- با قابلیت ارتباط Device Net, Modbus, Profibus (به صورت اختیاری)
- نمایش پارامتر به صورت چند زبانه
- صفحه نمایش چند حالت با کیفیت گرافیکی عالی
- ثبت تاریخ و زمان وقایع
- دارای شمارنده (تعداد راه اندازی ها ، ساعات کاری ، مصرف انرژی بر حسب Kwh)
- نمایش پارامترها (جریان ، ولتاژ ، ضریب توان ، انرژی بر حسب Kwh)
- صفحه نمایش قابل برنامه ریزی
- اضافه بار موتور
- افزایش زمان راه اندازی
- افت جریان
- اضافه جریان ناگهانی
- نامتقارنی جریان
- فرکانس شبکه
- خطای ورودی
- دمای موتور (ترمیستور موتور)
- ولتاژ ورودی
- توالی فاز



Dimensions and weight

Model	Dimensions WxHxD mm (inches)	Weight kg (lbs)
ASAB-0023B	150x295x183 (5.9"x11.6"x7.2")	4.3 (9.5)
ASAB-0043B	150x295x183 (5.9"x11.6"x7.2")	4.3 (9.5)
ASAB-0053B	150x295x183 (5.9"x11.6"x7.2")	4.3 (9.5)
ASAB-0076B	150x295x183 (5.9"x11.6"x7.2")	4.5 (9.9)
ASAB-0097B	150x295x213 (5.9"x11.6"x8.4")	5.0 (11.0)
ASAB-0100B	150x295x213 (5.9"x11.6"x8.4")	5.0 (11.0)
ASAB-0105B	150x295x213 (5.9"x11.6"x8.4")	5.0 (11.0)
ASAB-0145B	275x438x250 (10.8"x17.2"x9.9")	15 (33.0)
ASAB-0170B	275x438x250 (10.8"x17.2"x9.9")	15 (33.0)
ASAB-0200B	275x438x250 (10.8"x17.2"x9.9")	15 (33.0)
ASAB-0220B	275x438x250 (10.8"x17.2"x9.9")	15 (33.0)
ASAB-0255B	424x440x392 (16.7"x17.3"x15.4")	26 (57.2)
ASAB-0350B	424x440x392 (16.7"x17.3"x15.4")	30.2 (66.6)
ASAB-0425B	424x440x392 (16.7"x17.3"x15.4")	30.2 (66.6)
ASAB-0500B	433x640x600 (17.0"x25.2"x23.6")	49.5 (109.1)
ASAB-0580B	433x640x600 (17.0"x25.2"x23.6")	49.5 (109.1)
ASAB-0700B	433x640x600 (17.0"x25.2"x23.6")	60 (132.3)
ASAB-0820B	433x640x600 (17.0"x25.2"x23.6")	60 (132.3)
ASAB-0920B	433x640x600 (17.0"x25.2"x23.6")	60 (132.3)
ASAB-1000B	433x640x600 (17.0"x25.2"x23.6")	60 (132.3)
ASAB-0255C	390x460x280 (15.4"x18.1"x11.0")	24 (52.9)
ASAB-0380C	430x689x300 (16.9"x27.1"x11.8")	45 (98.1)
ASAB-0430C	430x689x300 (16.9"x27.1"x11.8")	45 (98.1)
ASAB-0620C	430x689x300 (16.9"x27.1"x11.8")	45 (98.1)
ASAB-0650C	430x689x300 (16.9"x27.1"x11.8")	45 (98.1)
ASAB-0790C	430x689x300 (16.9"x27.1"x11.8")	45 (98.1)
ASAB-0930C	430x689x300 (16.9"x27.1"x11.8")	53 (116.8)
ASAB-1200C	585x856x364 (23.0"x33.7"x14.3")	117 (257.9)
ASAB-1410C	585x856x364 (23.0"x33.7"x14.3")	117 (257.9)
ASAB-1600C	585x856x364 (23.0"x33.7"x14.3")	130 (286.6)



Power rate table :

Model 380-690V	Size	Start per Hour	Bypassed ratings In-line connection				Bypassed ratings Inside delta connection				
			300%, 10s Light Dty	350%, 15s	400%, 20s	450%, 30s	300%, 10s Light Dty	350%, 15s	400%, 20s	450%, 30s	
			N°	Amps	Amps	Amps	Amps	N°	Amps	Amps	Amps
			Bypassed ratings In-line connection				Bypassed ratings Inside delta connection				
ASAB-0023B/7/12/2	G1nofan	10	23	20	17	15	10	35	30	26	22
ASAB-0043B/7/12/2	G1nofan	10	43	37	31	26	10	65	59	51	44
ASAB-0053B/7/12/2	G1nofan	10	53	53	46	37	10	80	80	69	55
ASAB-0076B/7/12/2	G1nofan	6	76	64	55	47	6	114	96	83	70
ASAB-0097B/7/12/2	G1	6	97	82	69	58	6	146	123	104	87
ASAB-0100B/7/12/2	G1	6	100	88	74	61	6	150	132	112	92
ASAB-0105B/7/12/2	G1	6	105	105	95	78	6	158	158	143	117
ASAB-0145B/7/12/0	G2	6	145	123	106	90	6	218	184	159	136
ASAB-0170B/7/12/0	G2	6	170	145	121	97	6	255	217	181	146
ASAB-0200B/7/12/0	G2	6	200	189	160	134	6	300	283	241	200
ASAB-0220B/7/12/0	G2	6	220	210	178	148	6	330	315	268	223
ASAB-0255B/7/12/0	G3	6	255	231	231	176	6	382	346	302	264
ASAB-0350B/7/12/0	G3	6	350	329	284	244	6	525	494	427	366
ASAB-0425B/7/12/0	G3	6	425	411	355	305	6	638	617	533	458
ASAB-0500B/7/12/0	G4	6	500	445	383	326	6	750	668	575	490
ASAB-0580B/7/12/0	G4	6	580	492	425	364	6	870	738	637	546
ASAB-0700B/7/12/0	G4	6	700	592	512	438	6	1050	889	768	658
ASAB-0820B/7/12/0	G4	6	820	705	606	516	6	1230	1058	910	774
ASAB-0920B/7/12/0	G4	6	920	804	684	571	6	1380	1206	1026	857
ASAB-1000B/7/12/0	G4	6	1000	936	796	664	6	1500	1404	1194	997
			Non Bypassed ratings In-line connection				Non Bypassed ratings Inside delta connection				
ASAB-0255C/7/12/0	G3	6	255	231	201	176	6	383	346	302	264
ASAB-0380C/7/12/0	G4	6	380	380	359	299	6	570	570	539	449
ASAB-0430C/7/12/0	G4	6	430	430	368	309	6	645	645	552	464
ASAB-0620C/7/12/0	G4	6	620	620	540	434	6	930	930	810	651
ASAB-0650C/7/12/0	G4	6	650	650	561	455	6	975	975	842	683
ASAB-0790C/7/12/0	G4	6	790	790	714	579	6	1185	1185	1071	868
ASAB-0930C/7/12/0	G4	6	930	930	829	661	6	1395	1395	1244	992
ASAB-1200C/7/12/0	G5	6	1200	1200	1200	1071	6	1800	1800	1800	1606
ASAB-1410C/7/12/0	G5	6	1410	1410	1319	1114	6	2115	2115	1979	1671
ASAB-1600C/7/12/0	G5	6	1600	1600	1600	1353	6	2400	2400	2400	2030