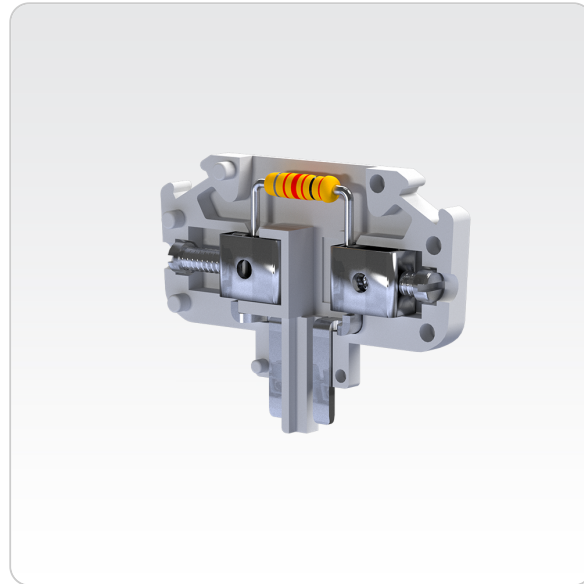


## کپ مقاومتی



طوسی	رنگ
پلی آمید	جنس