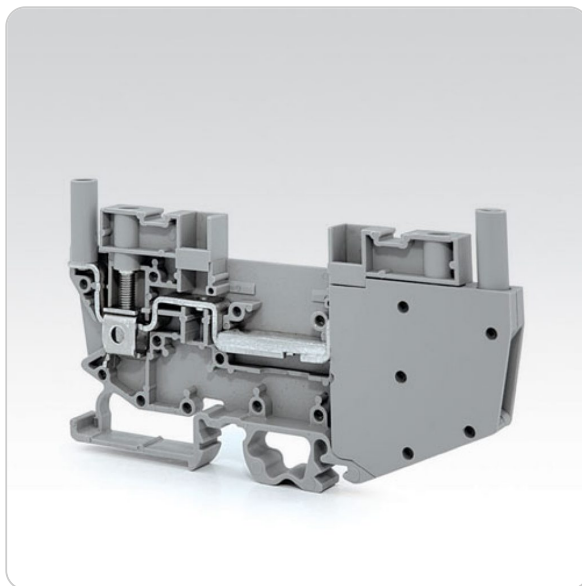


## ترمینال آزمون سایز 6



ترمینال های قطع شونده آزمون،سیم گیری به صورت پیچی،سطح مقطع 6 میلیمتر با جریان 41 آمپر و ولتاژ 400 ولت

IEC 60947-7-1	استاندارد
	اطلاعات فنی
۶ کیلوولت	ولتاژ لحظه ای
۴۰۰ ولت	ولتاژ
۴۱ آمپر	جریان
I	گروه مواد
III	رده ولتاژی
۳	درجه آلودگی
۶ میلیمتر مربع	سطح مقطع
—	حداکثر جریان
—	حداکثر ظرفیت سیم گیری
M3.5	سایز پیچ کلمپ
۱.۲ نیوتون متر	گشتاور محکم کردن
پلی آمید	مواد عایقی
۶	سایز محصول
A5	گیج تست مطابق با IEC
۱۲ میلیمتر	طول عایق کابل
	رنگ محصول
طوسی	رنگ
	توصیف متعلقات
TH35-15, TH35-7.5	قابل نصب بر روی ریل
—	درپوش انتهایی
—	عرض درپوش انتهایی
—	جدا کننده

–	عرض جداکننده
–	جداکننده کوچک
EB/1, EB/3	بست انتهایی
۱۰ میلیمتر, ۹.۵ میلیمتر	عرض بست انتهایی
CC10-6, CC2-6, CC3-6, JEB10-6, JEB2-6, JEB3-6, ML2N, ML3N, ML4N	چمپر ثابت
۳۲ آمپر, ۴۱ آمپر	بیشترین مقدار جریان چمپر
TSS3/26/4	تست سوکت
3.5×0.6	پیچ گوشتی
NS8	شماره ترمینال
	ابعاد
۱۰۷ میلیمتر	طول
۸	عرض
۶۱.۵ میلیمتر	ارتفاع با ریل TH35-7.5
۶۹ میلیمتر	ارتفاع با ریل TH35-15
	ظرفیت اتصال با کابل
۰.۵-۱۰ میلیمتر مربع	کابل چند رشته
۰.۵-۱۰ میلیمتر مربع	ظرفیت کابل تک رشته
۰.۵-۱۰ میلیمتر مربع	ظرفیت کابل چند رشته
۰.۵-۶ میلیمتر مربع	ظرفیت کابل افشان
۲۰-۸ میلیمتر	ظرفیت کابل واحد آمریکایی