



Schneider
Electric

SIEMENS

LS ELECTRIC

HYUNDAI

IS35
Ideal Selection Best Solution

CHINT

Autonics
Sensors & Controllers

SHIVA **Amvaj**



آدرس : تهران ، خیابان لاله زار نو، بالاتر از خیابان منوچهری، مجتمع تجاری البرز ۲۰ ، طبقه اول ، واحد ۲۳۵
تلفن : ۹۲ - ۰۲۱-۶۶۳۴۱۰۹۰ فروشگاه اینترنتی : www.peoe.ir

@peoe_iran

peoe_iran

۴ پارامتر زیر را مطابق جدول ① تنظیم نمایید.

۱- دما (S): دمای مورد نیاز برای محیط ترموکوپل

۲- هیستریزیس (hys): در صورتیکه تغییرات دما حول دمای تنظیم شده (S) سریع باشد موجب قطع و وصل پی در پی رله خروجی خواهد شد. برای جلوگیری از این مساله می توانید پارامتر hys را از 2°C تا 10% دمای S تنظیم کنید. بنابراین با گرم شدن ترموکوپل و رسیدن دمای آن به S رله خروجی قطع و با کم شدن دما و رسیدن به مقدار hys-S مجدداً وصل می شود.

۳- تأخیر زمان قطع رله (OFF): برای جلوگیری از تأثیر حالت گذرا در زمان قطع رله می توانید این زمان را از 0 تا 99 ثانیه تنظیم کنید.

در این صورت رله خروجی بلافاصله پس از رسیدن دما به دمای S قطع نمی شود بلکه برای قطع شدن رله باید دما حداقل زمانی برابر تأخیر زمان قطع، برابر یا بیشتر از دمای S باشد.

۴- تأخیر زمان وصل رله (ON): این پارامتر نیز مانند پارامتر قبلی برای جلوگیری از تأثیر حالت گذرا در زمان وصل مجدد رله در نظر گرفته شده است. برای وصل مجدد رله دمای ترموکوپل بایستی در زمان تنظیم شده برای تأخیر وصل از hys - S کمتر باشد. ⑥

تنظیم دستگاه

جدول ①

مقدار تنظیم با کلید ▲ یا ▼	نمایشگر SV (چشمک زن)	نمایشگر PV	ورود به مرحله تنظیم
0 - 900	دمای قابل تنظیم	S	←
0 - 99	تأخیر زمان وصل رله	on	←
0 - 99	تأخیر زمان قطع رله	OFF	←
2-10% S	باند قطع و وصل خروجی	hys	←
SAVE تغییرات اعمال شده			

⑥

کالیبراسیون

در صورتیکه دمای نمایش داده شده توسط دستگاه با دمای مرجع شما اختلاف داشته باشد می توانید مطابق جدول ② دستگاه را کالیبره کنید.

کالیبراسیون دما

جدول ②

مقدار تنظیم با کلید ▲ یا ▼	نمایشگر SV چشمک زن	نمایشگر PV	ورود به مرحله تنظیم
(+10) ... 0 ... (-10)	اختلاف دما جهت کالیبره	oF5	← (ثانیه)
SAVE تغییرات اعمال شده			

مثال: اگر دمای نمایش داده شده توسط ترموستات 2°C بیشتر از دمای مرجع شما باشد می بایست عدد 2- را در این مرحله تنظیم نمایید.

تذکره: اگر در هنگام تنظیم دستگاه و یا کالیبراسیون دما، وقفه ای ایجاد شده و هیچ کلیدی فشار داده نشود پس از ۶ ثانیه دستگاه به حالت عادی یعنی نمایش دمای محیط ترموکوپل باز خواهد گشت و تغییرات اعمالی SAVE نخواهد شد.

⑦



احترام به مشتری وظیفه ماست

معیار واقعی تعهد، عمل است.

محصولات شیوا امواج ۳ سال ضمانت بدون سؤال دارند

در طول مدت ۳ سال گارانتی، اگر با عدم کارایی دستگاه مواجه شدید می توانید به یکی از دو روش زیر آن را تعویض نمایید:

۱- مراجعه به یکی از نمایندگان فروش در سراسر کشور و تعویض دستگاه.

۲- دستگاه را به آدرس شرکت (اصفهان شهرک صنعتی جی خیابان چهارم پلاک ۱۱۱) پست نمایید تا در اسرع وقت یک دستگاه جدید به آدرس شما ارسال گردد. لطفاً آدرس خوانا و یک شماره تماس داخل جعبه قرار دهید.

برای صرفه جویی در وقت شما و ما لطفاً سوالات فنی، انتقادات و پیشنهادات خود را به صورت متن یا پیام صوتی از طریق واتس آپ به شماره ۰۳۴۳۵۱۰۳۴۹۹۸۰ ارسال نمایید تا در اسرع وقت به آن رسیدگی گردد. لازم به ذکر است به تماس های صوتی و تصویری پاسخ داده نمی شود.

ساعت پاسخگویی به سوالات در واتس آپ در روزهای کاری از ساعت ۱۷:۱۵ تا ۱۴:۱۵ می باشد همچنین می توانید در وب سایت رسمی شرکت در صفحه تماس با ما در ارتباط باشید. ⑧



MODEL : TRB - 900
CODE : 15B2
WEIGHT : 175 gr
(72x86x60) mm
IP 30



برای دسترسی به اطلاعات بیشتر و فیلم های آموزشی QR را اسکن نمایید.

معرفی دستگاه:

ترموستات 900 .. 0 شیوا امواج با سیستم میکروپروسسوری و با استفاده از ترموکوپل نوع K، قابلیت نمایش دما تا 900°C را دارا می باشد.

①

ویژگی های ترموستات 900 .. 0 شیوا امواج

- دارای نمایشگر PV : دمای واقعی
- SV : دمای تنظیمی
- LED(REL) : وصل رله
- قابلیت اندازه گیری دما با دقت 1°C
- تنظیم باند قطع و وصل خروجی Hysteresis
- تنظیم تأخیر زمان قطع و وصل
- تشخیص قطع سنسور
- کالیبره کردن دستگاه با مرجع مورد نظر

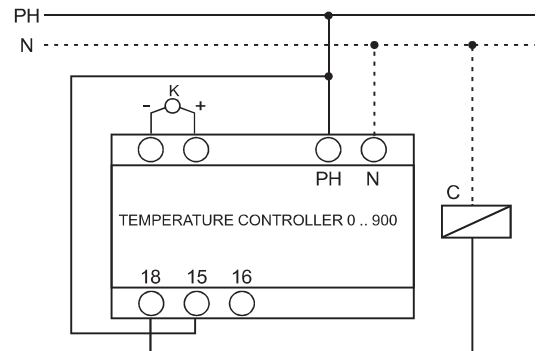
مشخصات فنی ترموستات 900 .. 0 شیوا امواج

- ولتاژ تغذیه : 180 - 250 VAC / 50 - 60 Hz
- محدوده اندازه گیری دما : 0 - 900°C
- سنسور : ترموکوپل K
- کارایی در دما : +65°C .. -20°C
- رطوبت : 70%

خروجی : رله 5 A

②

راهنمای نصب



③

عملکرد دستگاه

دو نمایشگر دستگاه برای نمایش PV (PROCESSE VALUE) دمای اندازه گیری شده و SV (SETPOINT VALUE) دمای تنظیم شده می باشد.

- ترموکوپل را مطابق نقشه و با رعایت نکات زیر به دستگاه وصل کنید:
- ۱- ترموکوپل نوع K
 - ۲- کوتاه بودن سیم اتصال ترموکوپل به دستگاه
 - ۳- دور نگه داشتن سیم اتصال ترموکوپل از کابل های فشار قوی

تذکره ۱: در صورت بلند بودن سیم های اتصال ترموکوپل، خطای دمای اندازه گیری شده را می توان در قسمت کالیبراسیون و مطابق جدول ① جبران نمود.

تذکره ۲: در صورتیکه بنا به دلایلی ترموکوپل از دستگاه جدا شود نمایشگر PV علامت SEN را به صورت چشمک زن به نشانه قطع سنسور نمایش داده و این پیام تا وصل مجدد سنسور همچنان باقی می ماند.

تذکره ۳: اگر ترمینال های مخصوص ترموکوپل را اتصال کوتاه کرده (با سیم به هم وصل شوند) نمایشگر PV دمای محیط را نمایش می دهد. ④